

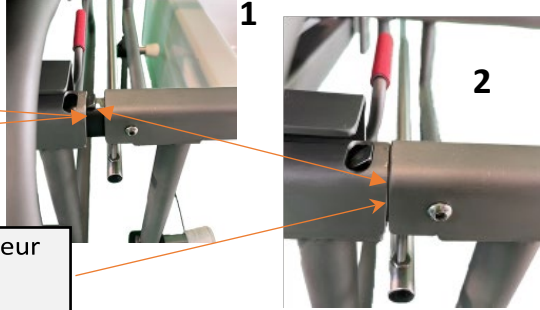
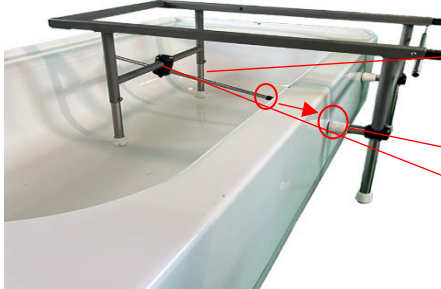
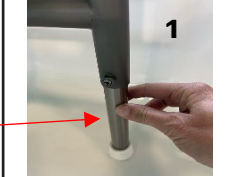


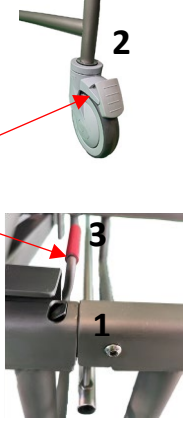

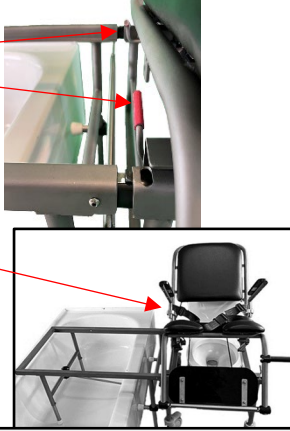
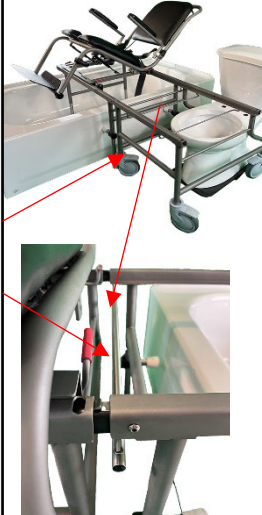




Instructions pour ajustement de la chaise. Si vous avez des questions, contactez-nous au 450-504-9961

 <p>Positionnez Positionner le pont de transfert à l'endroit désiré</p>	<p>Coller un autocollant pour marquer l'emplacement exact</p>	 <p>Ajustez le pont à la même hauteur que la base sur roues</p>	
--	---	--	---

<p>1-Ajustez la hauteur des 4 pattes individuellement et les barrer avec une clé allen 1/8. P.S. Le pont doit être de niveau avec une légère pente vers l'intérieur. Pour l'égouttement de l'eau. 2-Ajustez la barre de fixation sur le bord du bain P.S. S'assurer que les parechocs soient bien appuyés sur le bain</p>			
---	--	---	---

<p>Pour transférer le banc au bain</p>  <p>1-Ajustez le pont à la même hauteur que la base sur roues. Répétez l'étape 2 2- Appliquer les freins 3- Lever la petite poignée rouge et glissez le banc P.S. S'assurer que le pont de transfert soit bien enclenché</p>		<p>Pour le modèle à bascule</p> <p>Appuyer sur la manette, (si vous sentez une résistance, appuyer sur le haut du dossier vers le bas pour retirer de la tension sur le mécanisme de blocage de la bascule), ensuite basculer la chaise</p> 
---	---	---

<p>Actionner les 2 leviers du système coulissant simultanément vers le bas, lorsque la chaise a commencé à se déplacer, vous pouvez retirer les mains des 2 leviers, glisser doucement la chaise sur le pont de transfert jusqu'à ce que le mécanisme de blocage s'enclenche automatiquement (vous entendrez une indication sonore lorsque le tout est bien enclenché.)</p>	 <p>Glissez doucement la chaise sur le pont</p>	<p>Pour séparer le pont de transfert et la chaise sur roues, enlever les freins et activer le levier pour séparer la chaise du pont de transfert</p> 	<p>Pour le modère standard, ajuster l'angle du dossier à l'aide d'une clé 1/2</p>  <p>Pour les 2 modèles Ajuster l'assise en largeur à l'aide d'une clé 7/16</p> 
---	--	---	---